

Kochfeld S4000 Domino Induction

Induktionskochfelder

Code: 7325 455



EINZELHEITEN

Einbaurand Standard (8 mm Rand)

Farbgebung Schwarz

Material Edelstahl + Glaskeramik

Versorgung Einphasig: 230 V; 1P + N; 50,60 Hz

Temperaturregelung Elektronisch 50 - 220 °C

Abmessungen 380x520 mm

45 cm

Vollständige Beschreibung Teppanyaki-Induktionskochfeld - gerader Rand für Einbau auf der Arbeitsplatte

Heizelement 2 Zonen

Einbauöffnung	Siehe Datenblatt (für alle FT/FTS- und Unterbau-Modelle)
	38 cm
Kochplatte	Satinierter Stahl
Gesamtleistung	2.800 W
Oben	1.400 W
Unten	1.400 W
Versorgungseinstellungen	9 Leistungsstufen pro Zone
Sicherheit	Sicherheitsausstattung
Typ	Induktionskochfeld
Art der Bedienelemente	Touch Control
Kochzonen	2 unabhängige Zonen
Anmerkungen:	Voreingestellte Temperaturen zum Reinigen des Produkts, zum optimalen Garen von Fischrezepten und zum perfekten Garen von Fleisch.

MERKMALE

BRÜCKENZONE

Die Bridge-Funktion ermöglicht die Zusammenfassung zweier Kochzonen zu einer einzigen erweiterten Kochzone für große Töpfe oder für das gleichzeitige Garen mit mehreren Kochgefäßen, mit maximaler Flexibilität bei der Positionierung. Dank des Doppel-Boosters kann die außergewöhnliche Leistung von 3700 W auf die einzelne Kochplatte konzentriert oder gleichmäßig über die erweiterte Fläche zur Verfügung gestellt werden.

RECALL Diese Funktion ermöglicht den sofortigen Abruf der zuletzt gewählten Einstellungen beim letzten Garvorgang.

PROGRAMMIERUNG DES ENDES DES GARVORGANGS Alle Vorgänge werden über Touch-Bedienelemente auf dem Glas des Kochfeldes eingestellt. Jede Kochplatte ist mit einer unabhängigen Programmierung ausgestattet, die es ermöglicht, unterschiedliche Garzeiten einzustellen.

MINUTENZÄHLER Ein von der Programmierung des Garendes unabhängiger praktischer Timer.

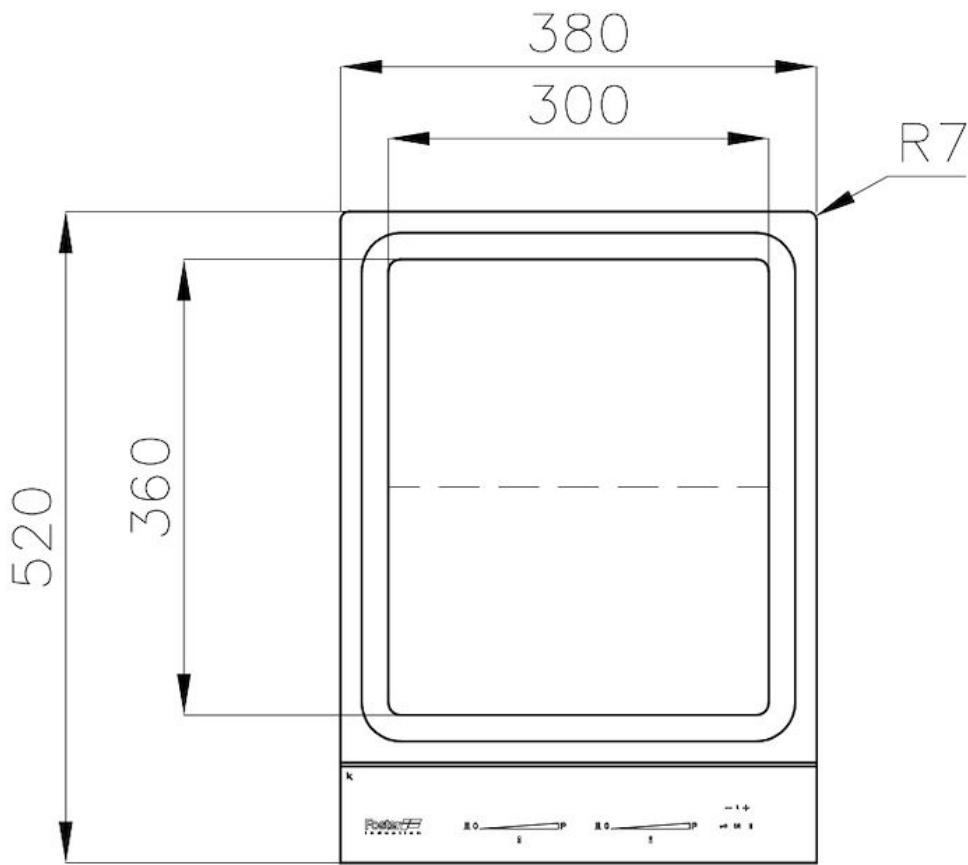
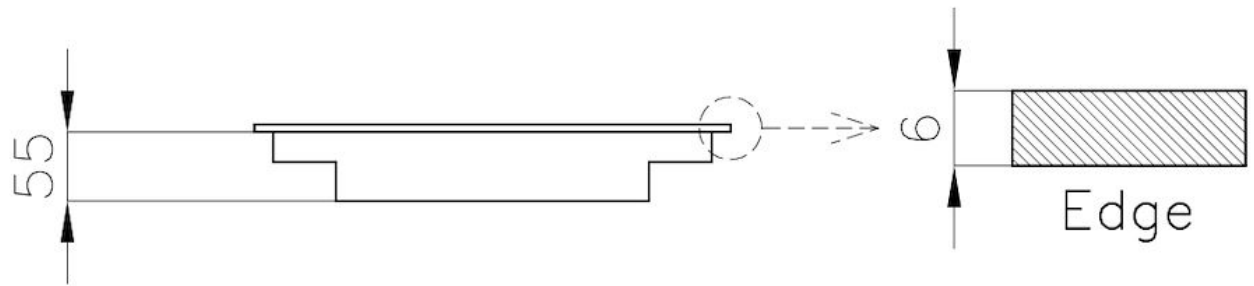
SCHIEBEREGLER Mit dem Schieberegler lässt sich die gewünschte Temperatur sehr schnell einstellen: Berühren Sie einfach das TOUCH-Display mit einem Finger auf der gewünschten Leistungsstufe.

INTELLIGENTES VENTILATORSYSTEM Für das optimale Funktionieren von Induktionskochfeldern ist eine gute Belüftung unerlässlich. Das Foster-System passt den Grad der Belüftung automatisch an die erreichten Temperaturen an.

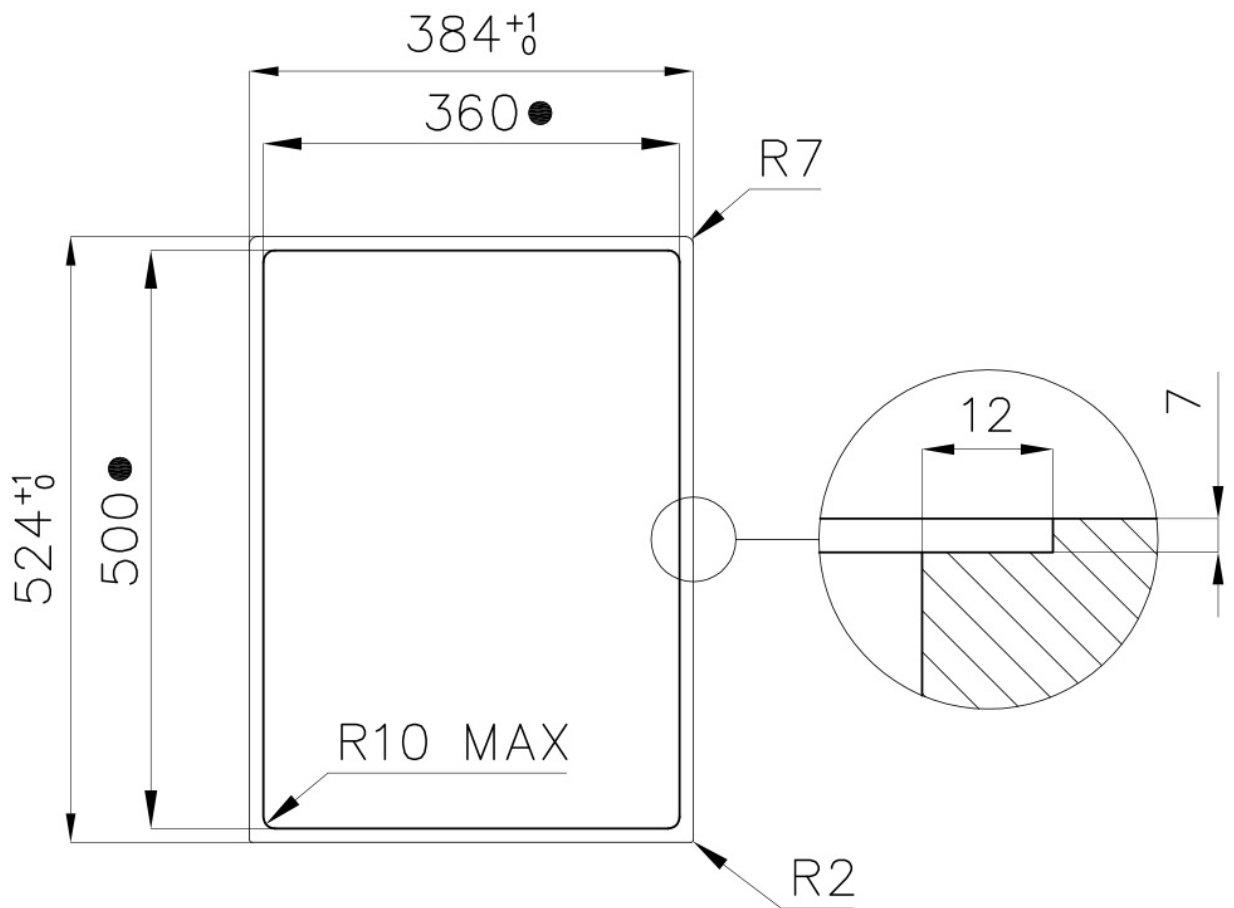
PAUSE Eine nützliche Funktion, mit der Sie Ihre Aufmerksamkeit vorübergehend vom Kochen abziehen können, wobei die eingestellten Modi unterbrochen und sofort wieder aufgenommen werden können.

SICHERHEIT Alle Foster-Elektrokochfelder sind mit den modernsten und raffiniertesten Sicherheitsvorrichtungen ausgestattet: Zentralisierte Abschaltung; Sicherheitssperre; Restwärmeanzeige. Die Induktionsmodelle verfügen außerdem über die folgenden Funktionen: Safety System, das das Kochfeld bei Abwesenheit von Töpfen und Pfannen ausschaltet; Überlaufdetektor, der das Kochfeld bei Flüssigkeitsüberlauf automatisch ausschaltet; automatische Abschaltung, um Unfälle durch Vergesslichkeit zu vermeiden.

TECHNISCHE DATEN



Cut out size
Dimensioni per foratura top



- Built-in cut out for FTS – Foratura per installazione FTS

OPTIONALES ZUBEHÖR



Abstandshalter für Domino-Kochfelder

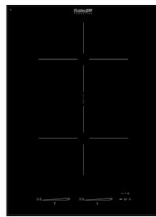
8320 000

PAARUNGEN



Dunstabzugshaube S4000 Domino Ghost

2451 000



Kochfeld S4000 Domino Induction

7341 655



Spülbecken S4001 Aufliiegend | Flächenbündig

3365 050